



PA100S



PA100P

GENEL ÖZELLİKLER

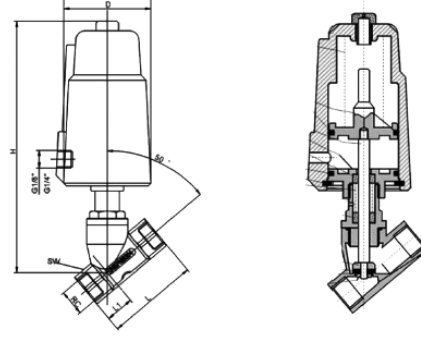
- ◆ PA100S Serisi Komple Paslanmaz Aktüatör ve Gövde
- ◆ PA100P Serisi Plastik Aktüatör Paslanmaz Gövde
- ◆ On-Off Tek veya Çift Etkili Seçenekler
- ◆ 316L Paslanmaz Malzeme
- ◆ Teflon Sızdırmazlık
- ◆ 1/2" ... 3" a kadar Bağlantı Seçenekleri
- ◆ Dişli(BSP) Bağlantı (Opsiyonel Kaynak Bağlantılı, Flanşlı)
- ◆ Düşük Basınç Kaybı

KULLANIM ALANLARI

- ◆ Tekstil Sanayi
- ◆ Gıda Sanayi
- ◆ Kimya Sanayi
- ◆ Makina Sanayi
- ◆ İlaç Sanayi
- ◆ Kozmetik Sanayi
- ◆ Su, Buhar, Hava
- ◆ Gıda, Gaz, Petrol

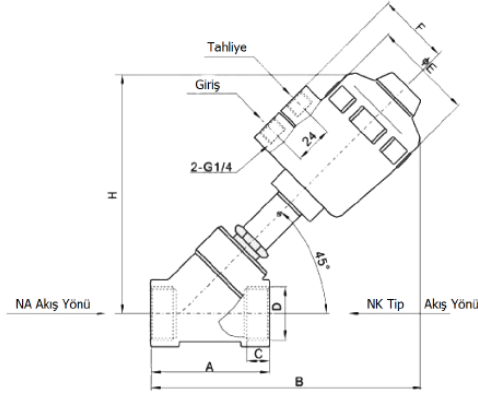
ÖZELLİKLER TABLOSU	PV100P015	PV100P020	PV100P025	PV100P032	PV100P040	PV100P050	PV100P065	PV100P080
	PV100S015	PV100S020	PV100S025	PV100S032	PV100S040	PV100S050	PV100S065	PV100S080
Gövde Malzemesi	316L							
Aktüatör Malzemesi	Plastik(PA100P) / 316L(PA100S)							
Çalışma Metodu	Piston Tip							
Akışkan	Hava, Su, Yağ, Buhar							
Gövde Contası	PTFE							
Sızdırmazlık Contası	PTFE							
Piston Contası	PTFE							
Çalışma Sıcaklığı	(-)10 ... +180 °C							
Montaj	Ok Yönünde							
Ölçü	1/2"	3/4"	1"	1 1/4"	1 1/2"	2"	2 1/2"	3"
Orifis(mm)	13	20	25	32	40	50	65	80
Kv (m ³ /h)	4,2	8	19	27,5	42	55	90	115
Basınç Aralığı (Bar)	0 ... 16	0 ... 11	0 ... 11	0 ... 15	0 ... 12,5	0 ... 11	0 ... 5,2	0 ... 5,2
Minimum Kontrol Basıncı (Bar)	3,9	3,9	4,2	5	4,4	3,2	3,2	3,2

PA100S SERİSİ



Ölçü	DN(mm)	Aktüatör Çapı	L	L1	SW	H	D
3/8"	10	40	55	17	21	120	51
1/2"	15	40	70	21	26,5	138	51
3/4"	20	50	76	23	32	154	62
1"	25	50	90	25	40	168	62
1 1/4"	32	63	116	32	50	200	76
1 1/2"	40	80	116	32	55,5	215	92
2"	50	80	138	40	68,5	230	92
2 1/2"	65	100	168	51	85	268	117
3"	80	125	192	54	100	325	140

PA100P SERİSİ



Ölçü	DN(mm)	Aktüatör Çapı	A	B	C	E	F	H
1/2"	15	50	85	173,5	12	64	44	151
3/4"	20	50	95	178,5	12	64	44	151
1"	25	50	105	183,5	14	64	44	151
1 1/4"	32	63	120	223	16	80	52	194
1 1/2"	40	63	130	229	18	80	52	194
2"	50	63	150	238	20	80	52	194
2 1/2"	65	/	/	/	/	/	/	/
3"	80	/	/	/	/	/	/	/